

LACRON

LSC Sand Filters



Lacron sand filters are known throughout the industry for their impressive performance and reliability.

Lacron has a proven track record, which spans more than 35 years servicing the pool and spa industry.

All Lacron filters are manufactured from the highest grade of non-corrosive materials and employ the latest in technology to ensure their performance.



Les filtres Lacron à sable sont renommés dans toute l'industrie pour leur performance et leur fiabilité impressionnantes. Lacron a une fiabilité prouvant ses mérites, qui remonte à plus de 35 ans desservant l'industrie des piscines et des bains à bulles. Chaque filtre Lacron est fabriqué à partir de matériaux non corrosifs de haute qualité et utilise une technologie dernier cri pour garantir sa performance.



Lacron Sandfilter sind in der Industrie für ihre eindrucksvolle Leistung und Verlässlichkeit bekannt.

Lacron hat einen bewiesenen Ruf mit Tätigkeit von über 35 Jahren im Dienst der Pool und Whirlpoolindustrie.

Alle Lacron Filter sind aus hochgradigen und nichtcorrosiven Materialien hergestellt und wenden die neueste Technologie an, um ihre hohe Qualität zu sichern.



Los filtros de arena Lacron son conocidos en toda la industria de piscinas por su impresionante funcionamiento y por su fiabilidad. Lacron tiene un curriculum comprobado de más de 35 años al servicio de la industria de piscinas y spa. Todos los filtros Lacron son fabricados con los mejores materiales anticorrosión y utilizan la más moderna tecnología para garantizar su funcionamiento.

WATERCO
EUROPE LTD
LACRON

www.waterco.com



Lacron LSC Sand Filters are specifically designed for light to medium commercial installations. The main tank structure is made from extremely hard wearing glass reinforced polyester (GRP). The smooth high gloss internal and external finish ensures free flow and easy cleaning.

Inside the filter all internal parts and pipe work are upgraded to the highest commercial standard, ensuring long life and minimal servicing.

LSC filters are tested to 4 Bar and are designed to operate at a maximum pressure of 2.5 Bar.

Warranty

Waterco shows its ultimate confidence in its range of Lacron LSC filters are covered by a 5 (1+4) year tank warranty and 1 year warranty on all other components.



Les filtres à sable Lacron LSC sont conçus spécialement pour les installations à usage fabile à moyen. La structure principale du réservoir est fabriquée à partir de polyester à renforcement de verre (PRV) extrêmement durable à l'emploi. La finition haute brillance lisse interne et externe garantit un flux libre et est facile à nettoyer.

Dans le filtre, tous les éléments internes et les tuyaux sont d'une qualité commerciale de haut niveau, assurant longue durée de vie et un entretien minimum.

Les filtres LSC sont testés à 4 Bars et sont conçus pour fonctionner avec une pression maximale de 2,5 Bars.

Garantie

Waterco prouve sa confiance dans sa gamme de filtres Lacron LSC en offrant une garantie de 5 (1+4) ans sur le réservoir et d'1 an sur toutes les autres composantes.



Lacron LSC Filter sind speziell für leichte und mittlere kommerzielle Anlagen entwickelt. Der Tankkörper ist von extrem abnutzungsfestem glasfaserverstärktem Polyester (GRP) hergestellt. Die glatte hochglanz innere und äußere Fertigung sichert freien Fluß und leichte Reinigung.

Im Innern des Filters sind alle Teile und Rohre zum höchsten Stand verbessert um lange Lebensdauer und geringe Wartung zu sichern.

LSC Filter sind zu 4 Bar geprüft und sind für einen Arbeitsdruck von 2.5 Bar entwickelt.

Garantie

Waterco zeigt vollkommenes Vertrauen in seinem Bereich von Lacron LSC Filtern mit einer Garantie von 5 (1+4) Jahre für den Tank und 1 Jahr Garantie für alle anderen Teile.



Los filtros de arena Lacron LSC están especialmente diseñados para instalaciones comerciales de tamaño pequeño a mediano. La estructura del tanque está hecha de vidrio extemadamente resistente y reforzado con poliéster (VRP - vidrio reforzado con plástico). El acabado muy pulido y liso interior y exterior asegura flujo libre y limpieza fácil.

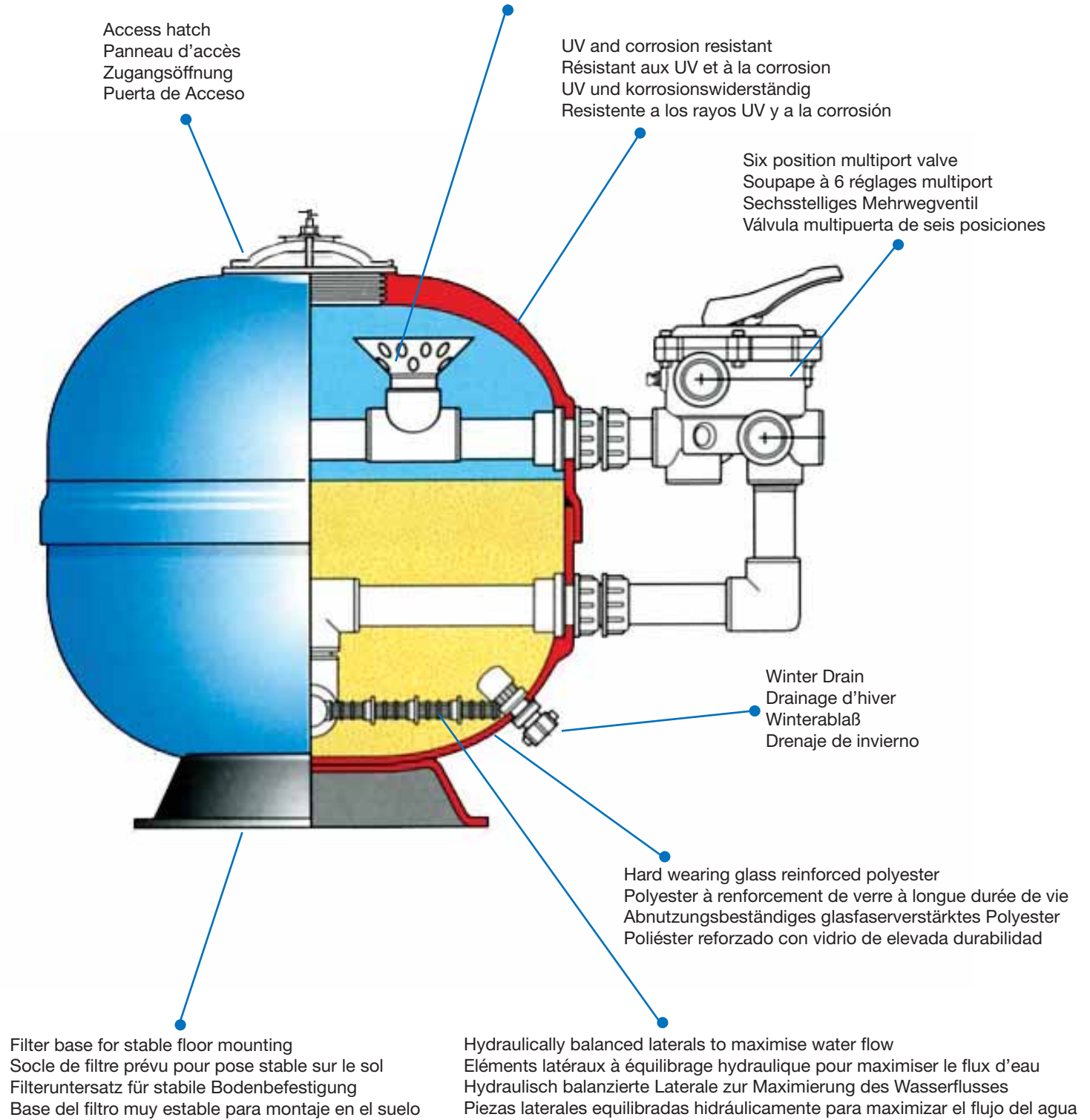
Dentro del filtro todas las piezas interiores y la canalización están hechos con la más elevada calidad comercial, asegurando una vida duradera y una necesidad de servicio mínimo.

Los filtros LSC están testados a 4 Bar y están diseñados para funcionar a una presión máxima de 2,5 Bar.

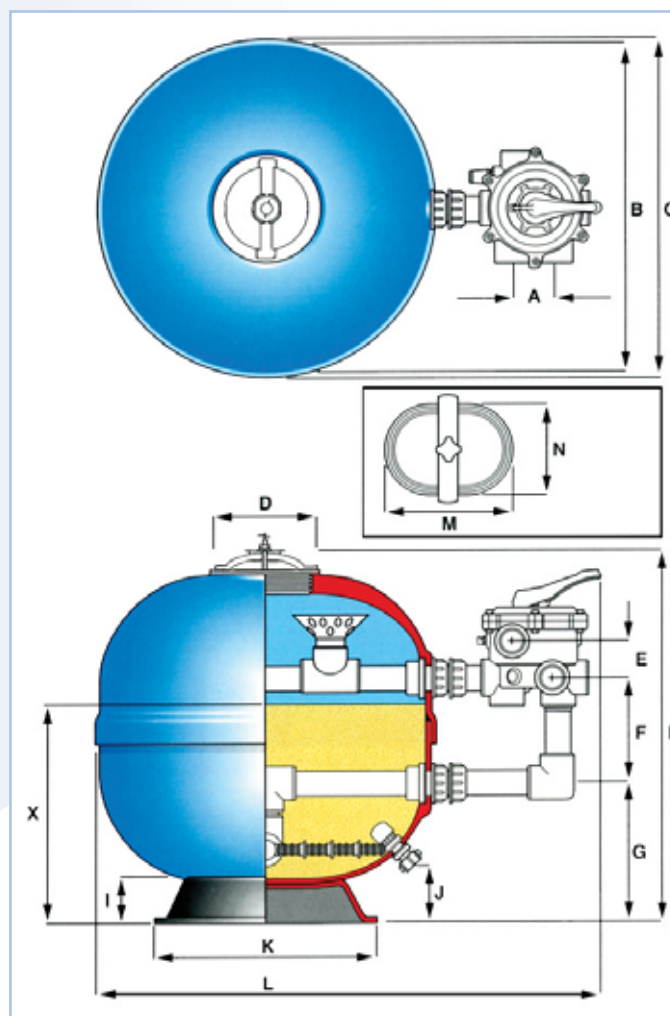
Garantía

Waterco muestra su gran confianza en la gama de filtres Lacron LSC ofreciendo una garantía del tanque de 5 (1+ 4) años y de 1 año sobre todos los demás componentes.

Inflow diffuser to equally distribute the flow across the filter bed surface
 Le diffuseur de flux entrant sert à diffuser le flux de façon égale sur toute la surface du lit du filtre
 Einlaßdiffuser für gleichmäßige Verteilung des Flusses über die Bettoberfläche
 Difusor de entrada para distribuir uniformemente el flujo en toda la superficie de filtrado



Filter Model Modèle de filtre Filtermodell Modelo del Filtro	Tank Diameter Diamètre du réservoir Tank Durchmesser Diámetro del Tanque (mm)	Bed Depth Profondeur du lit Bettiefe Profundidad del Filtro (mm)	Filter Area Zone du filtre Filterfläche Área del Filtro (m ²)	Valve Size Taille de la soupape Ventilgröße Tamaño de la Válvula (inch, en pouces, Zoll, pulgadas/mm)	Pea Gravel Gravier à taille de pois Erbsenkies Grava (kg)	Sand Sable Sand Arena (kg)	Lacronite Lacronite Lacronite Lacronite (kg)	Max. Flow Flux maximum Max. Fluß Flujo Máximo (m ³ /hr, Std)
LSC-30	760	400	0.460	2 / 63	50	150	125	22.5
LSC-36	900	500	0.660	2/3 / 63/90	75	300	225	26/31
LSC-42	1100	550	0.970	3 / 90	100	450	350	43
LSC-48	1200	700	1.130	3 / 90	175	675	525	56



Model Modèle Filtermodell Modelo	A	B	C	D	E	F	G	H	I	J	K	L	M	N	X
LSC-30	70	762	780	230	81	215	315	780	85	90	560	1100	n/a	n/a	400
LSC-36	128	915	945	230	110	300	300	945	90	90	945	1385	n/a	n/a	500
LSC-42	128	1100	1130	230	110	350	350	965	95	90	965	1570	n/a	n/a	550
LSC-48	128	1200	1240	430	110	550	360	1315	100	90	1200	1660	430	330	700

WATERCO

Water, the liquid of life

OFFICES - EUROPE

Radfield, London Road,
Teynham
Sittingbourne, Kent, ME9
9PS, UK
Tel: + 44 (0) 1795 521733
Fax: +44 (0) 1795 522 085

NEW ZEALAND

Auckland
Tel: +64 9 525 7570

MALAYSIA

Kuala Lumpur
Tel: +60 3 6250 8169

CANADA

Quebec
Tel: +1 450 796 4333

CHINA

Guangzhou
Tel: +8620 8335 1107

OFFICES - OVERSEAS

AUSTRALIA (Head Office)
Sydney, NSW
Tel: +61 2 9898 8600

UNITED STATES OF AMERICA

Phoenix
Tel: +1 623 434 4703
Augusta
Tel: +1 706 793 7291

INDONESIA

Jakarta
Tel: +62 21 4585 1481

DISTRIBUTED BY:



02/06